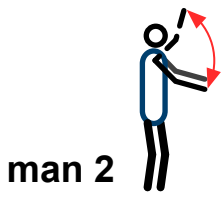
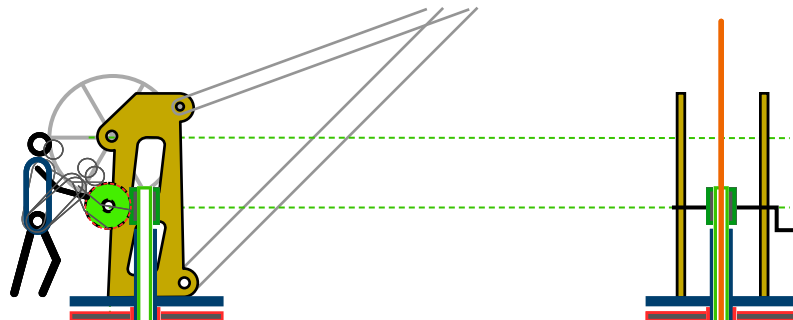


principetekening 'mannen die takelen' I

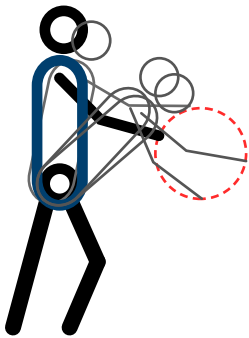


man 1



1:1

3,8 cm



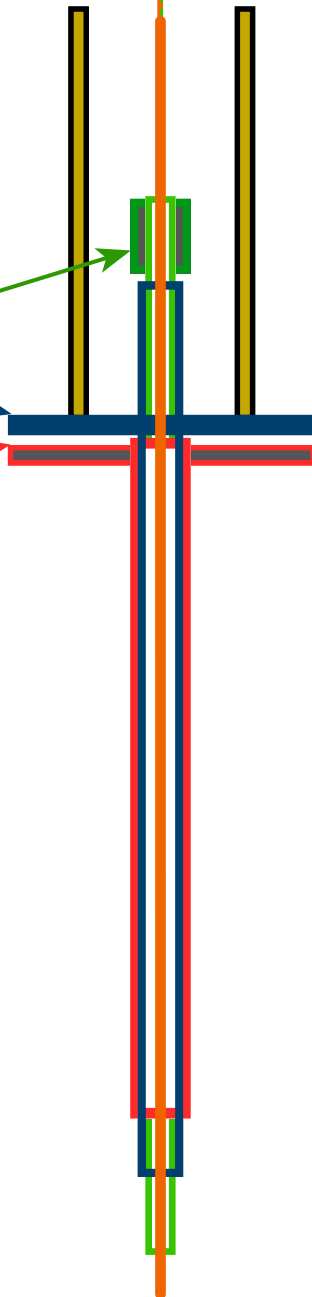
simulatie man 1

voetplaat nog aanpassen
zodat man erop past

worm + as $\varnothing 2,0$

voetplaat + as $\varnothing 3,0$

grondplaat + as $\varnothing 4,0$



2:1

voorbeeld Engelse werfkraan



bron: rail37.com